

HWS Burgau
HW-Ableitung_V4_Planung_50m3/s_5x4

Berechnungsverfahren :

- Nach Manning-Strickler
- Mit Berücksichtigung der Rauheitswerte aus Lastfall 1
Fließgewässerrauheiten (Sandrauheiten) im Sommer

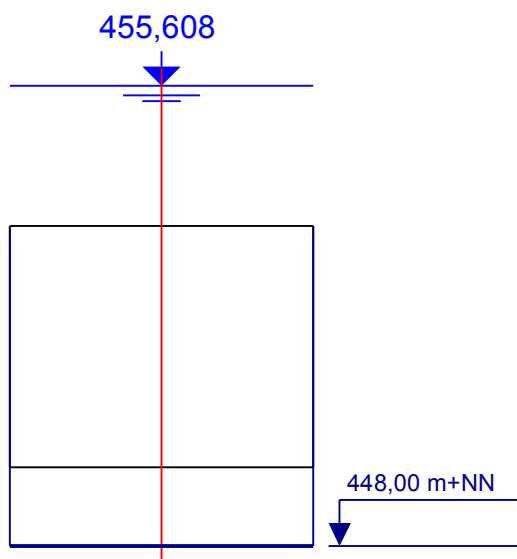
Gewählte Parameter :

- Projektnummer : 3
- Projektabdruck
von Station + 0 km + 0,00 m
bis Station + 3 km + 100,00 m
- Stationierung in Fließrichtung

Zeichenerklärung :

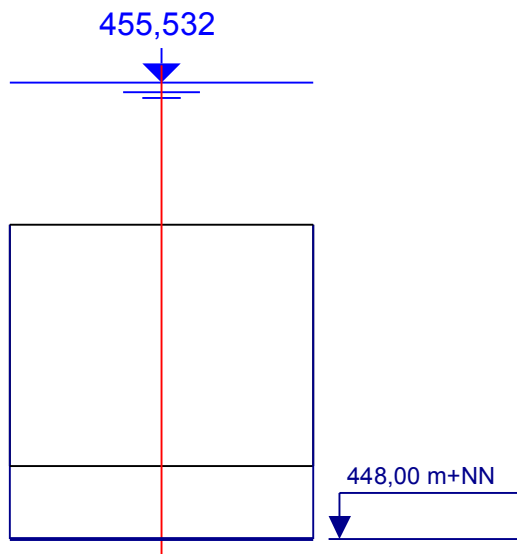
AA	-	Aufnahmeachse
HL	-	Hydraulische Grenze links
HR	-	Hydraulische Grenze rechts
VL	-	Vorland links
VR	-	Vorland rechts

Profil-km : + 0 km + 0,00 m



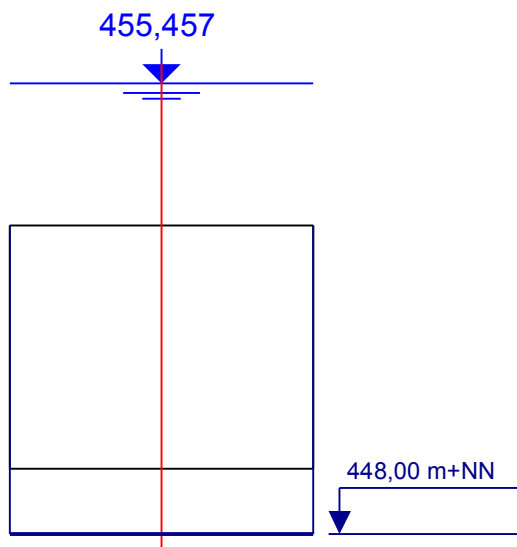
unmaßstäbliche Darstellung!

Profil-km : + 0 km + 50,00 m



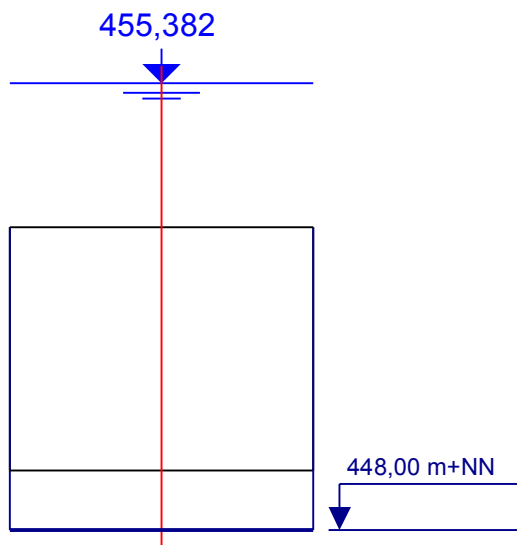
unmaßstäbliche Darstellung!

Profil-km : + 0 km + 100,00 m



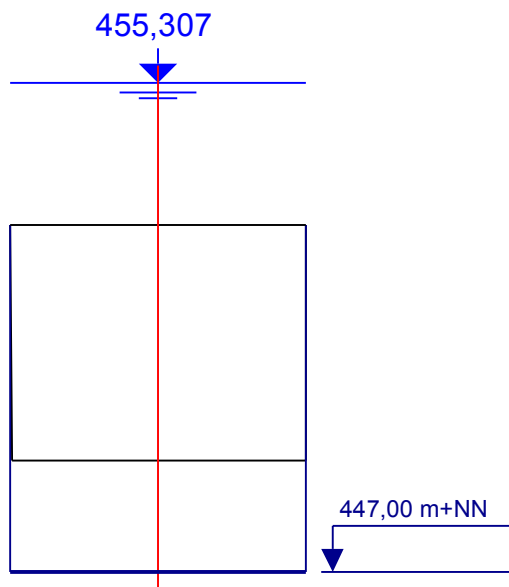
unmaßstäbliche Darstellung!

Profil-km : + 0 km + 150,00 m



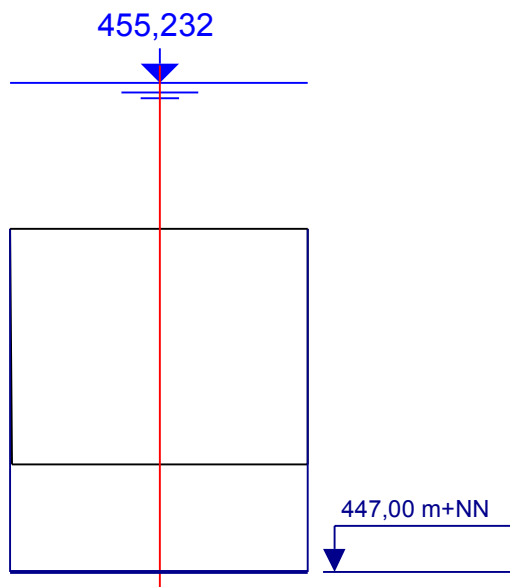
unmaßstäbliche Darstellung!

Profil-km : + 0 km + 200,00 m



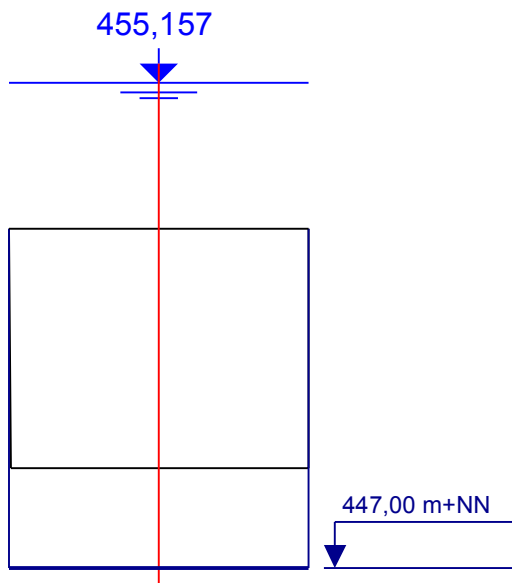
unmaßstäbliche Darstellung!

Profil-km : + 0 km + 250,00 m



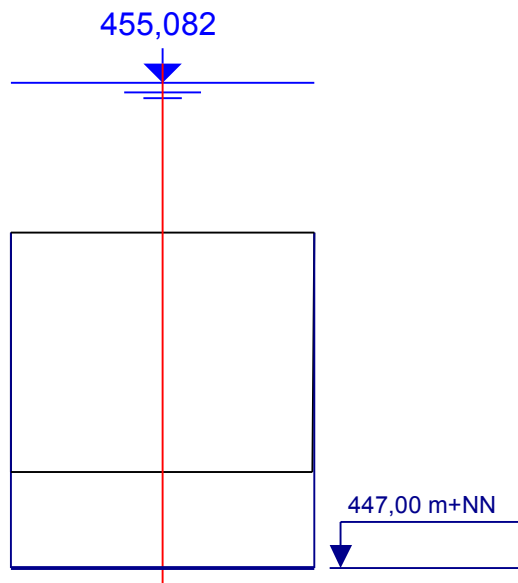
unmaßstäbliche Darstellung!

Profil-km : + 0 km + 300,00 m



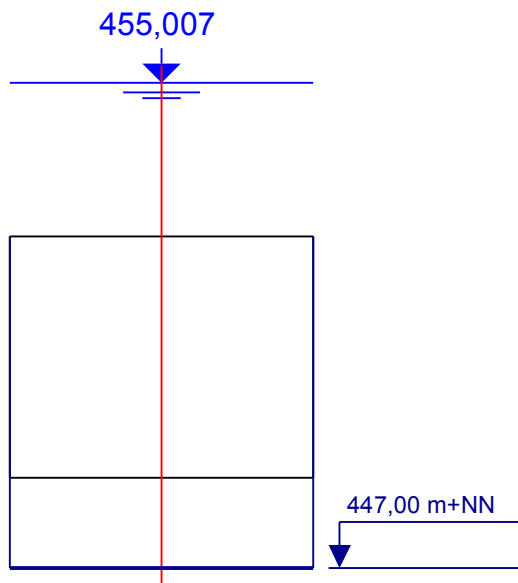
unmaßstäbliche Darstellung!

Profil-km : + 0 km + 350,00 m



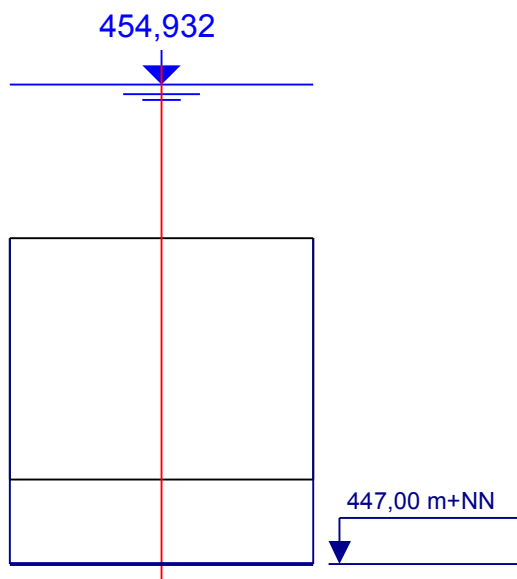
unmaßstäbliche Darstellung!

Profil-km : + 0 km + 400,00 m



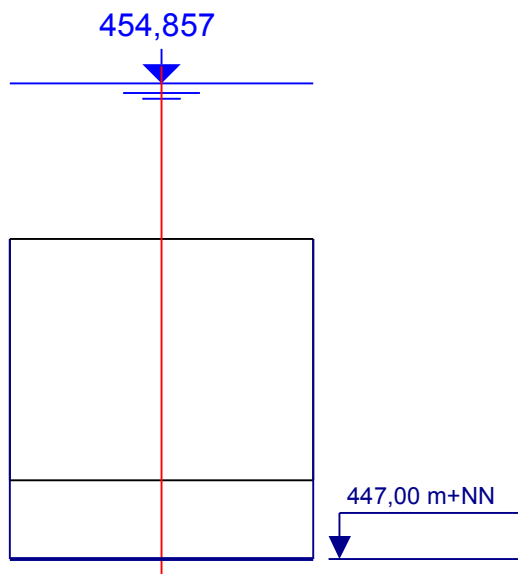
unmaßstäbliche Darstellung!

Profil-km : + 0 km + 450,00 m



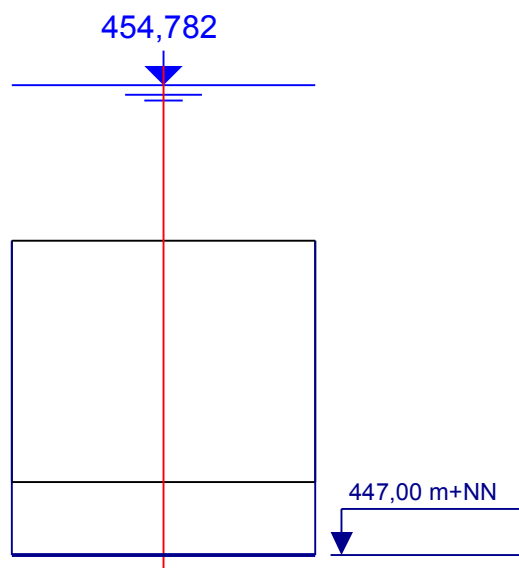
unmaßstäbliche Darstellung!

Profil-km : + 0 km + 500,00 m



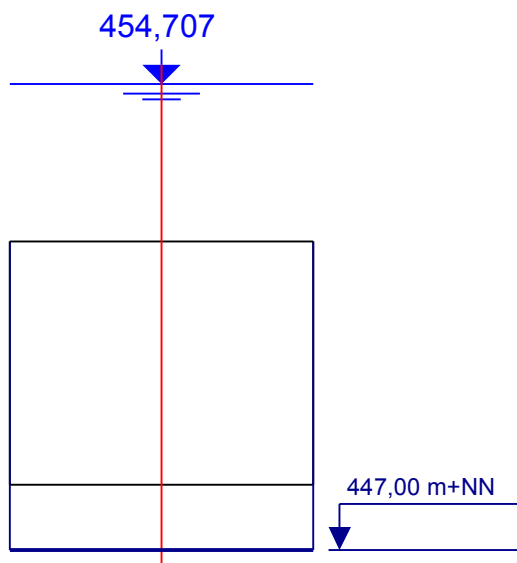
unmaßstäbliche Darstellung!

Profil-km : + 0 km + 550,00 m



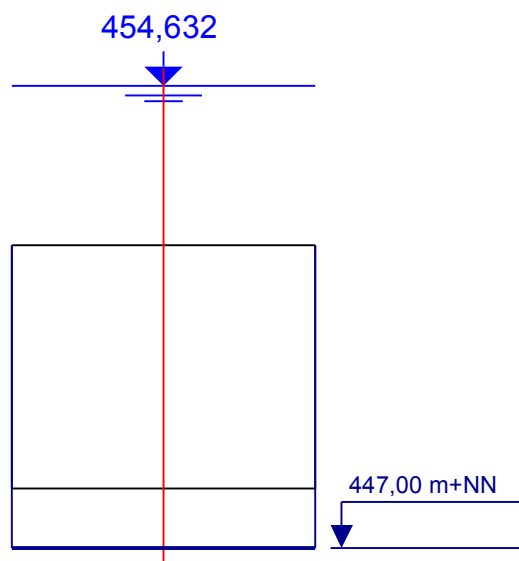
unmaßstäbliche Darstellung!

Profil-km : + 0 km + 600,00 m



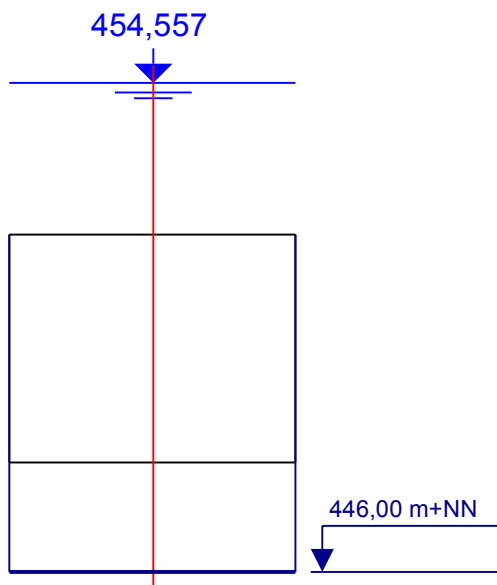
unmaßstäbliche Darstellung!

Profil-km : + 0 km + 650,00 m



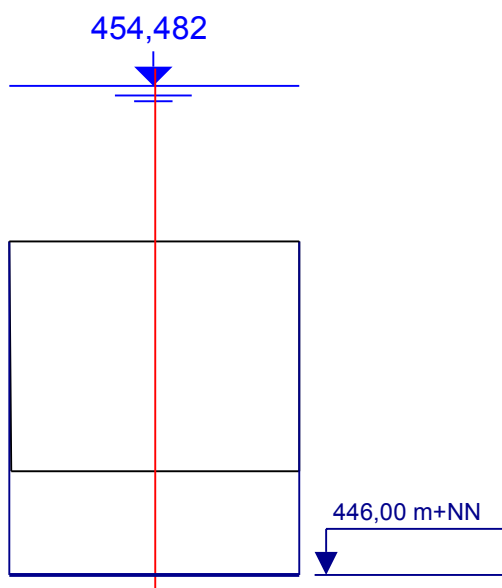
unmaßstäbliche Darstellung!

Profil-km : + 0 km + 700,00 m



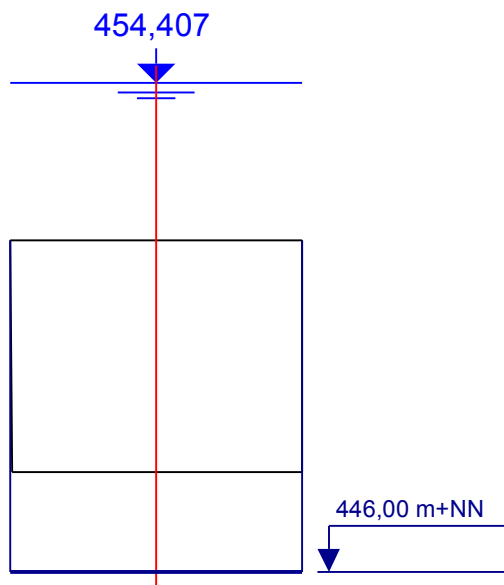
unmaßstäbliche Darstellung!

Profil-km : + 0 km + 750,00 m



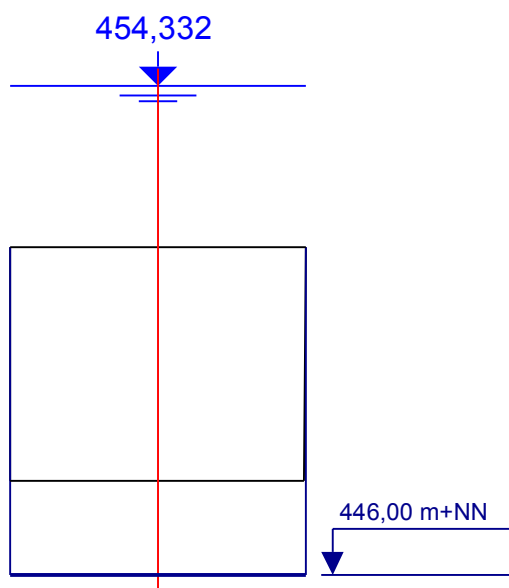
unmaßstäbliche Darstellung!

Profil-km : + 0 km + 800,00 m



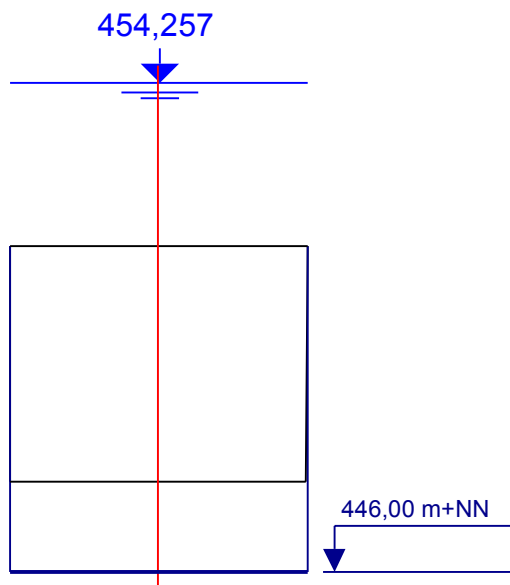
unmaßstäbliche Darstellung!

Profil-km : + 0 km + 850,00 m



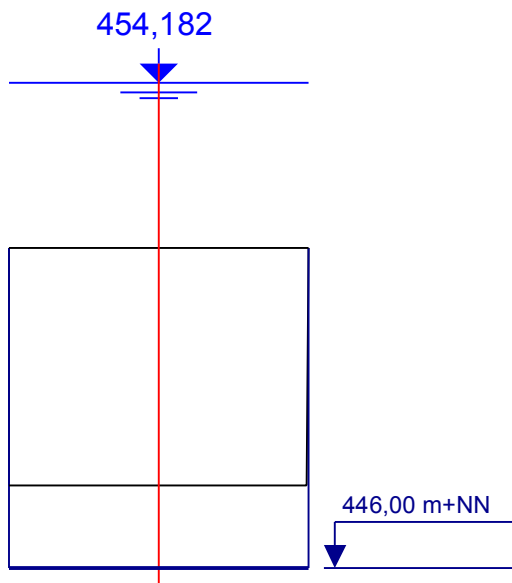
unmaßstäbliche Darstellung!

Profil-km : + 0 km + 900,00 m



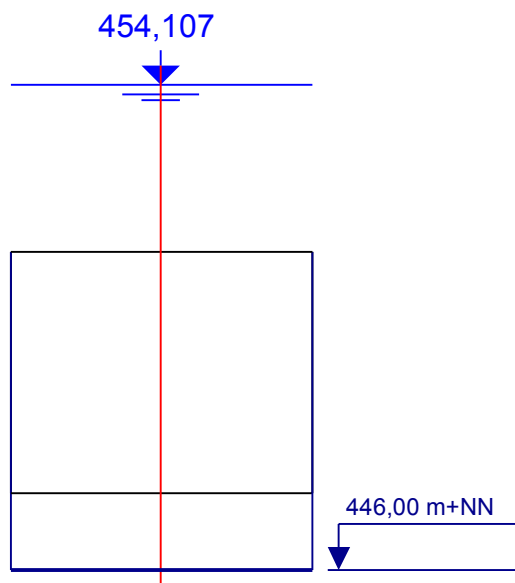
unmaßstäbliche Darstellung!

Profil-km : + 0 km + 950,00 m



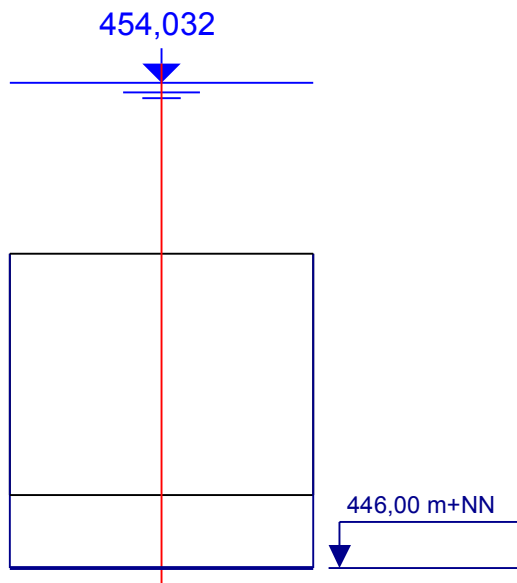
unmaßstäbliche Darstellung!

Profil-km : + 1 km + 0,00 m



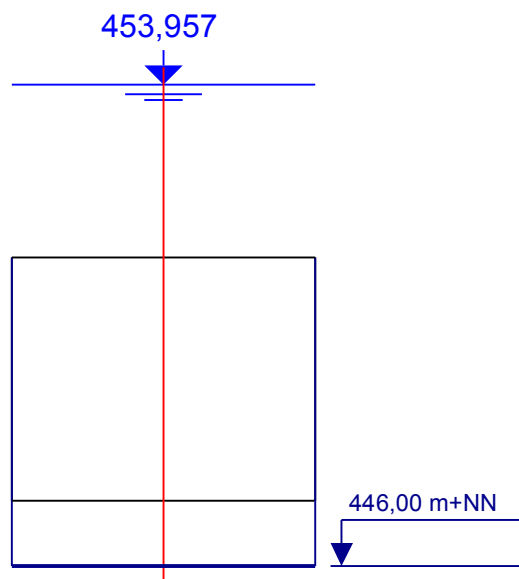
unmaßstäbliche Darstellung!

Profil-km : + 1 km + 50,00 m



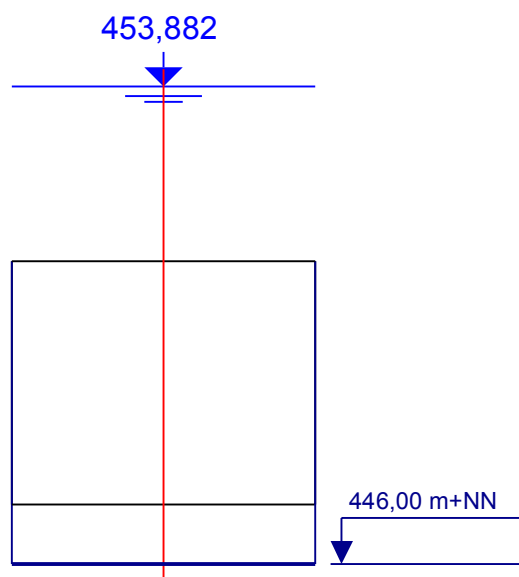
unmaßstäbliche Darstellung!

Profil-km : + 1 km + 100,00 m



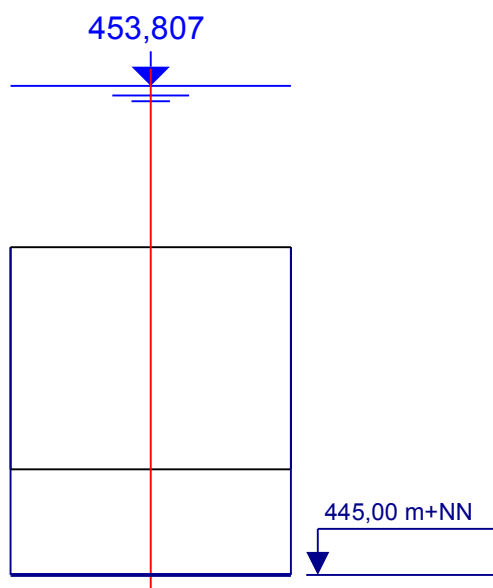
unmaßstäbliche Darstellung!

Profil-km : + 1 km + 150,00 m



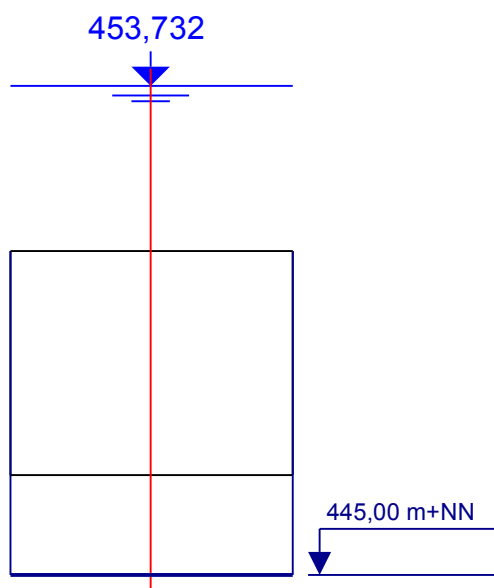
unmaßstäbliche Darstellung!

Profil-km : + 1 km + 200,00 m



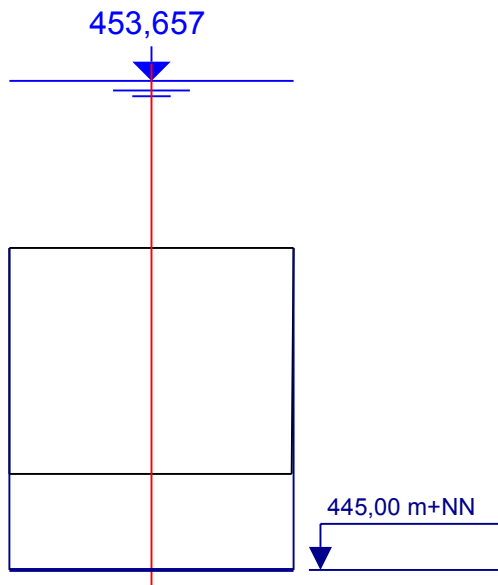
unmaßstäbliche Darstellung!

Profil-km : + 1 km + 250,00 m



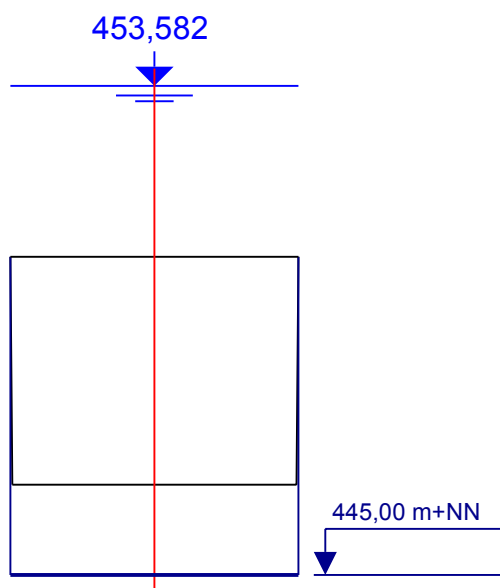
unmaßstäbliche Darstellung!

Profil-km : + 1 km + 300,00 m



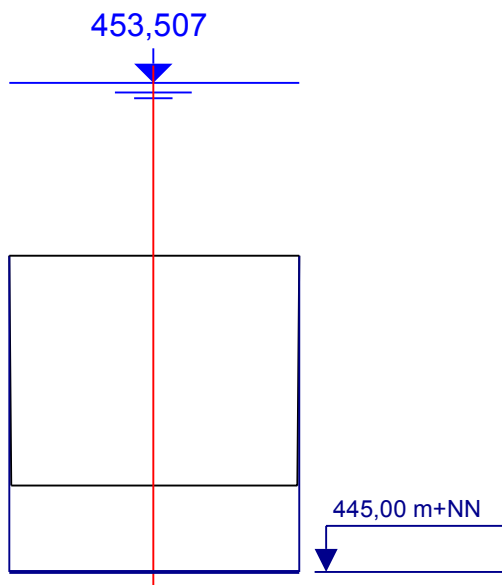
unmaßstäbliche Darstellung!

Profil-km : + 1 km + 350,00 m



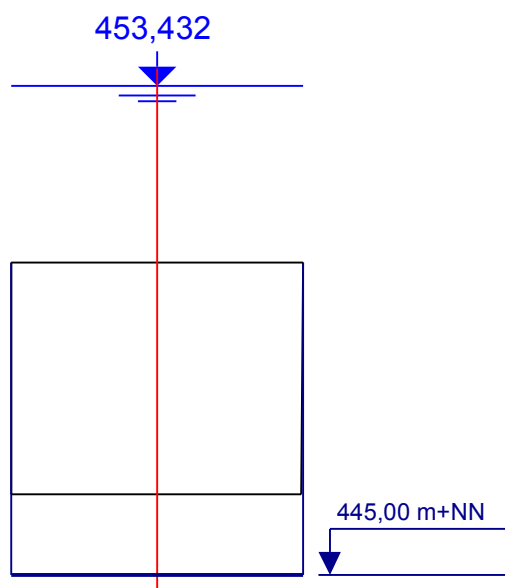
unmaßstäbliche Darstellung!

Profil-km : + 1 km + 400,00 m



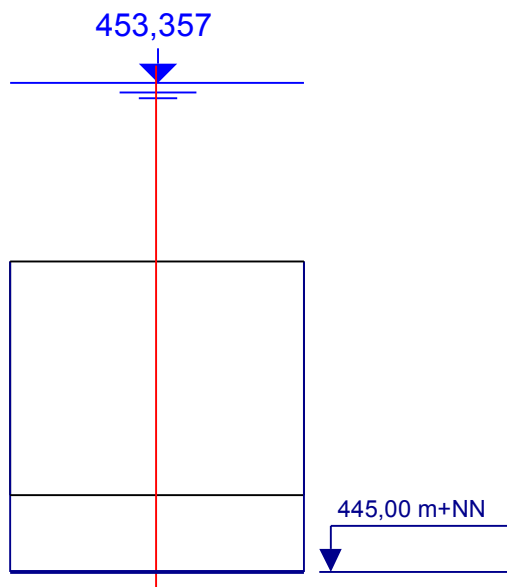
unmaßstäbliche Darstellung!

Profil-km : + 1 km + 450,00 m



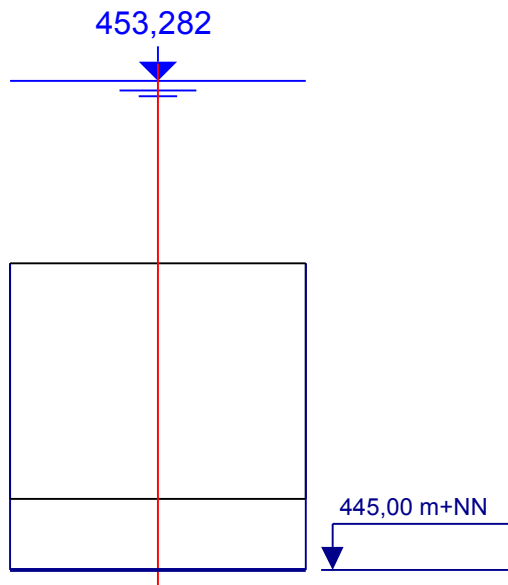
unmaßstäbliche Darstellung!

Profil-km : + 1 km + 500,00 m



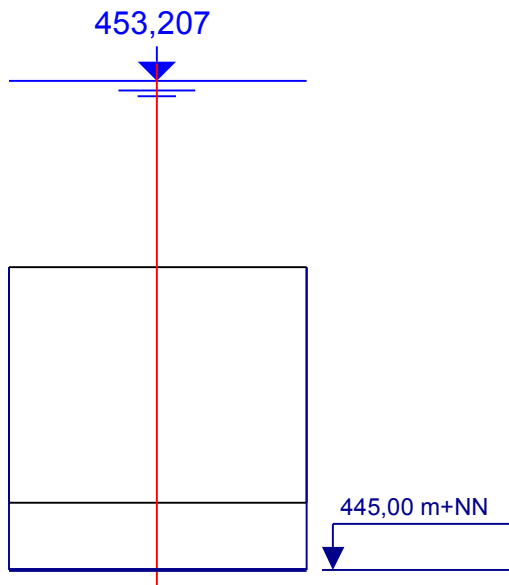
unmaßstäbliche Darstellung!

Profil-km : + 1 km + 550,00 m



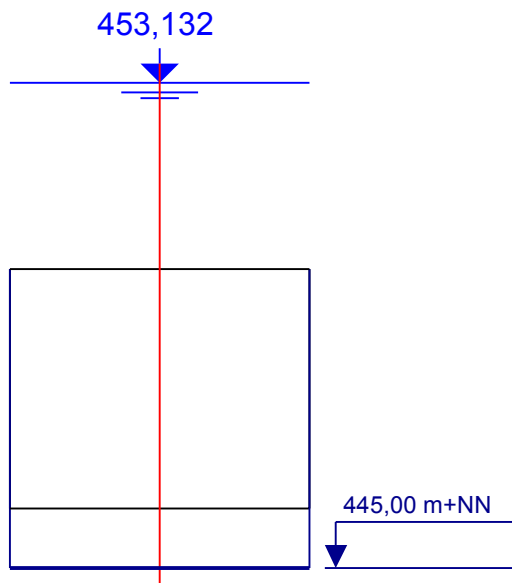
unmaßstäbliche Darstellung!

Profil-km : + 1 km + 600,00 m



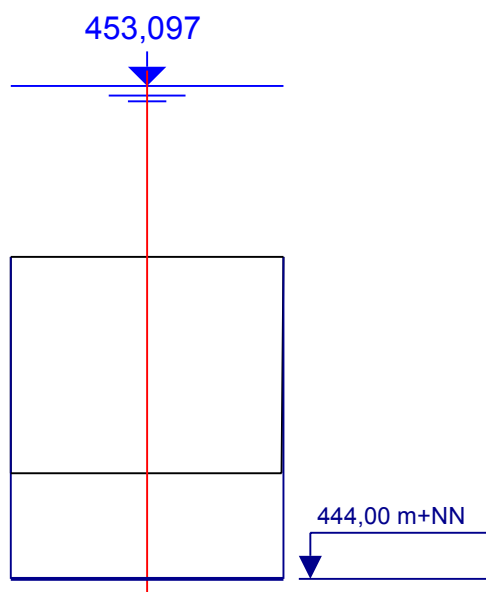
unmaßstäbliche Darstellung!

Profil-km : + 1 km + 650,00 m



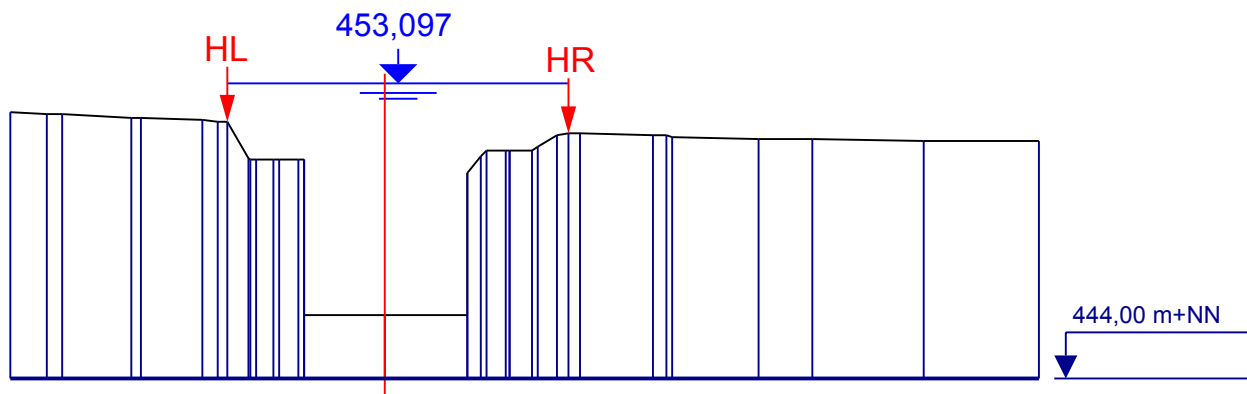
unmaßstäbliche Darstellung!

Profil-km : + 1 km + 675,00 m



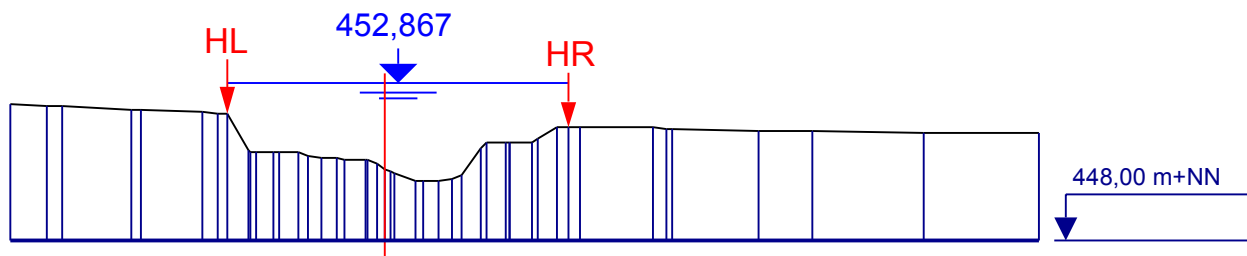
unmaßstäbliche Darstellung!

Profil-km : + 1 km + 675,10 m



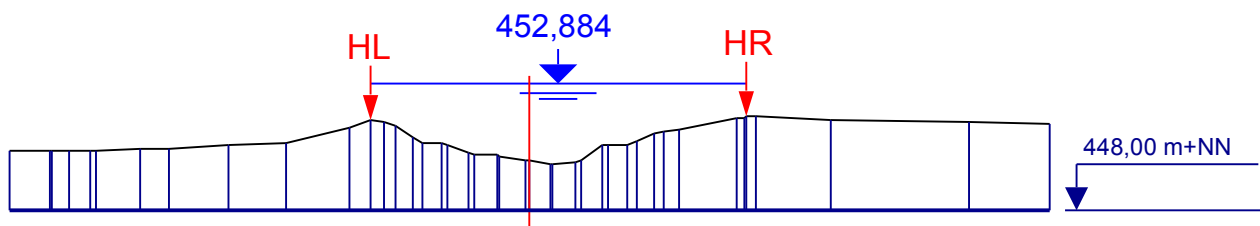
unmaßstäbliche Darstellung!

Profil-km : + 1 km + 700,00 m



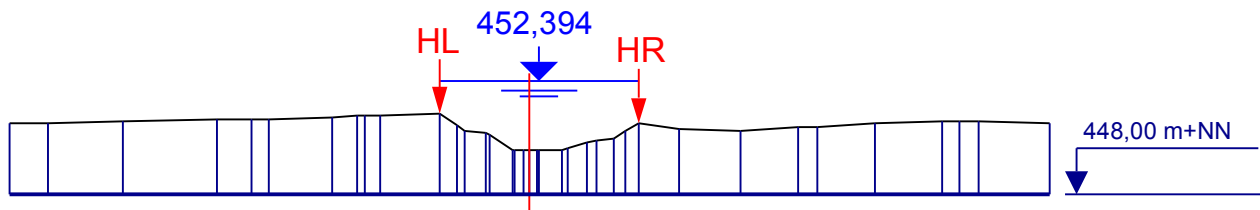
unmaßstäbliche Darstellung!

Profil-km : + 1 km + 750,00 m



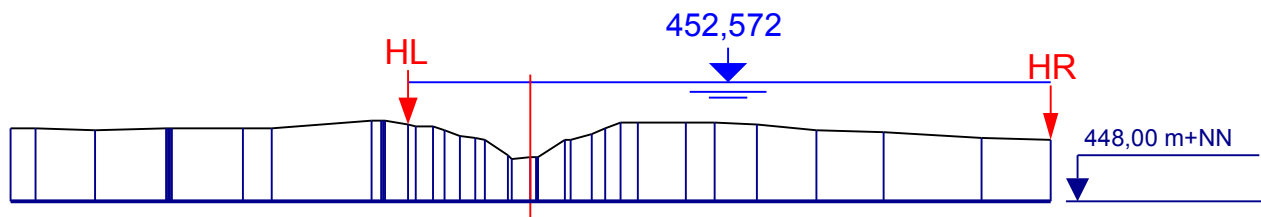
unmaßstäbliche Darstellung!

Profil-km : + 1 km + 800,00 m



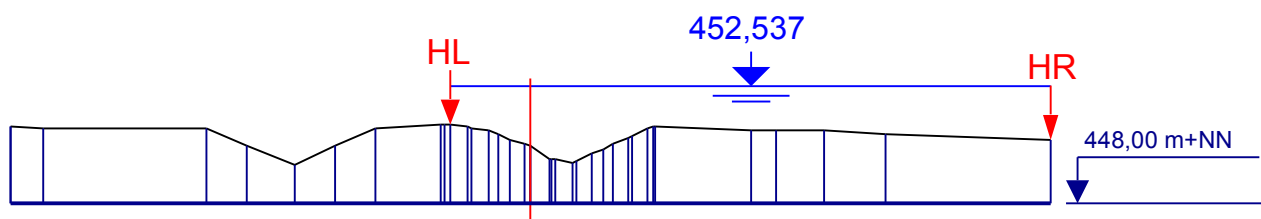
unmaßstäbliche Darstellung!

Profil-km : + 1 km + 815,00 m



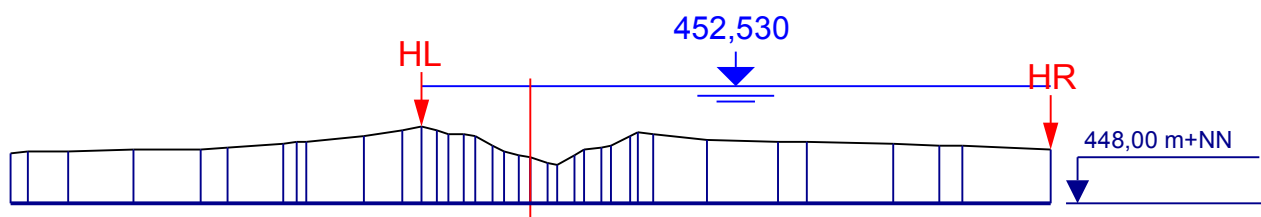
unmaßstäbliche Darstellung!

Profil-km : + 1 km + 850,00 m



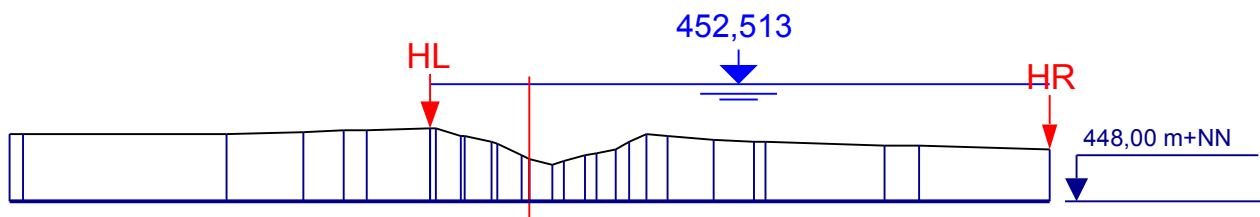
unmaßstäbliche Darstellung!

Profil-km : + 1 km + 900,00 m



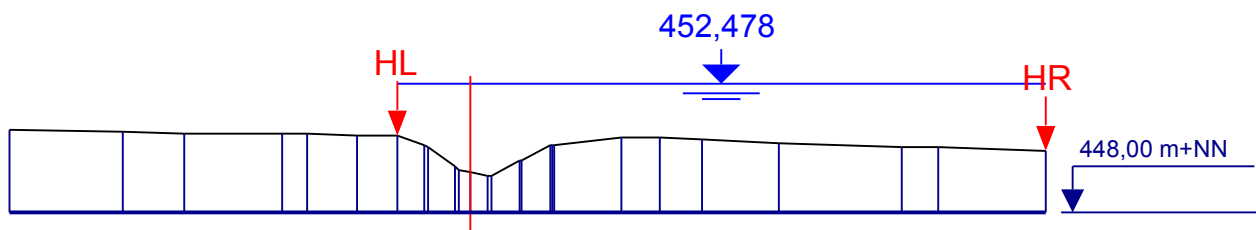
unmaßstäbliche Darstellung!

Profil-km : + 1 km + 950,00 m



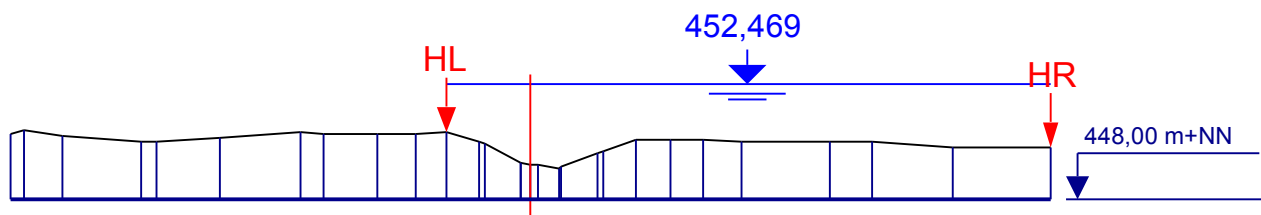
unmaßstäbliche Darstellung!

Profil-km : + 2 km + 0,00 m



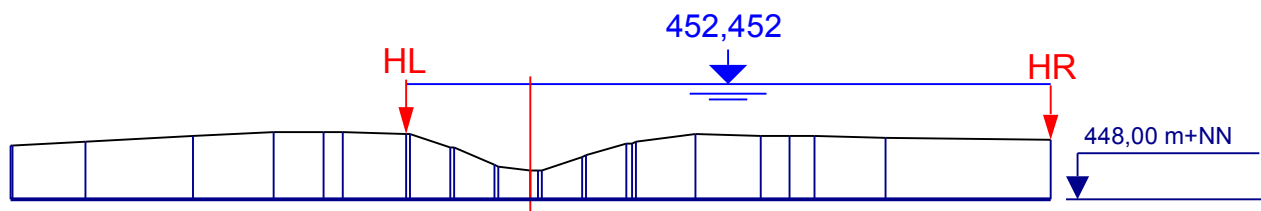
unmaßstäbliche Darstellung!

Profil-km : + 2 km + 50,00 m



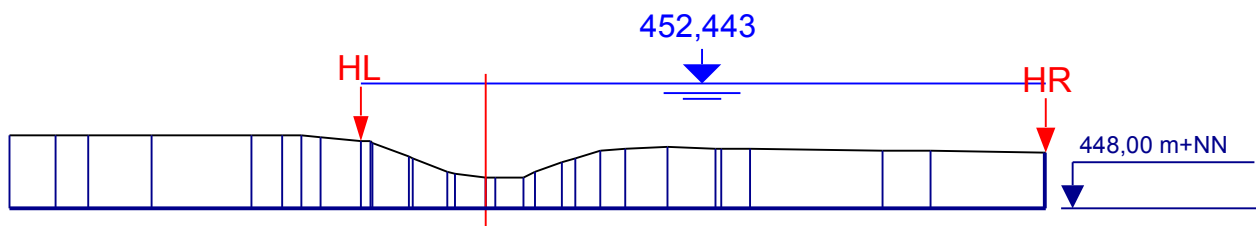
unmaßstäbliche Darstellung!

Profil-km : + 2 km + 100,00 m



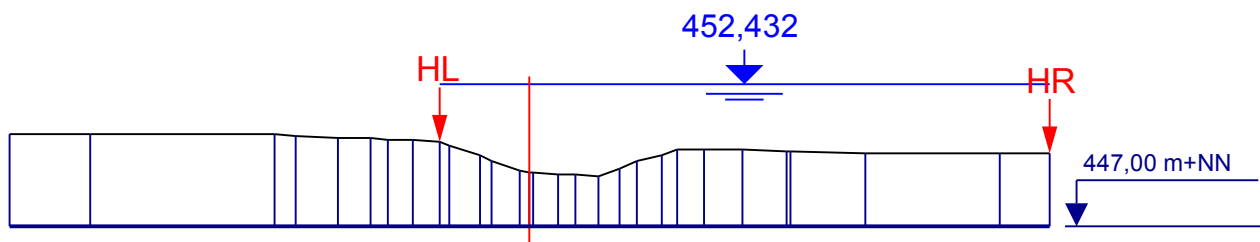
unmaßstäbliche Darstellung!

Profil-km : + 2 km + 150,00 m



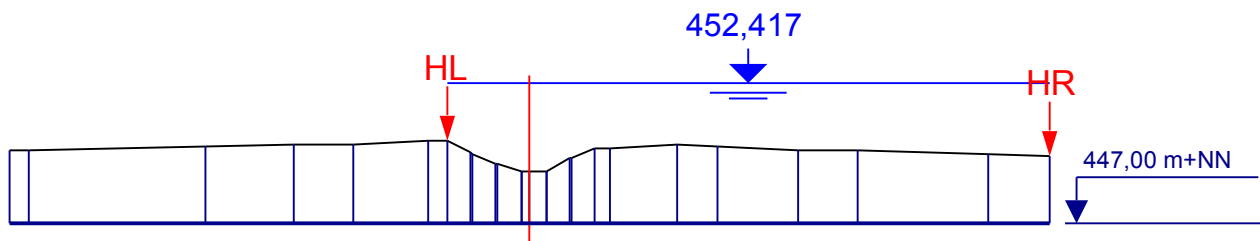
unmaßstäbliche Darstellung!

Profil-km : + 2 km + 200,00 m



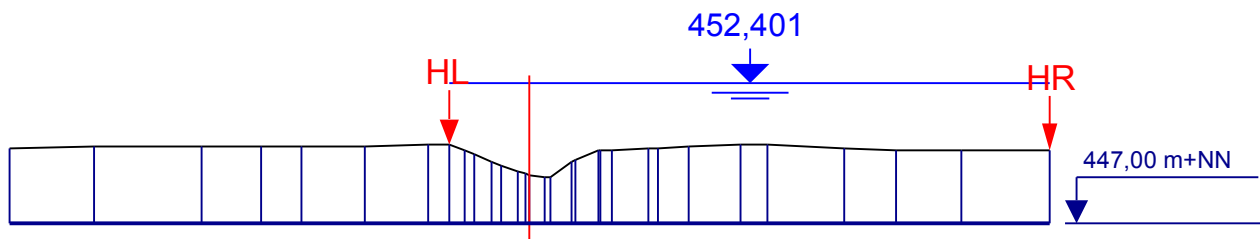
unmaßstäbliche Darstellung!

Profil-km : + 2 km + 250,00 m



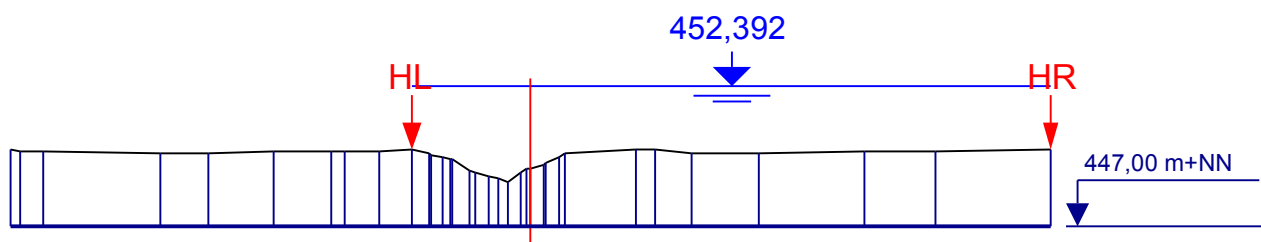
unmaßstäbliche Darstellung!

Profil-km : + 2 km + 300,00 m



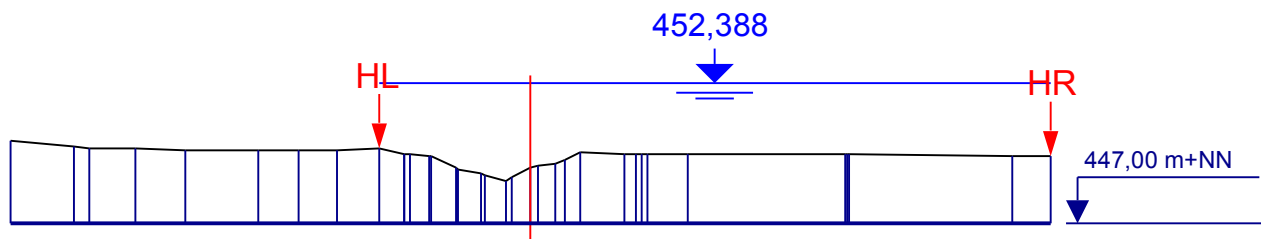
unmaßstäbliche Darstellung!

Profil-km : + 2 km + 350,00 m



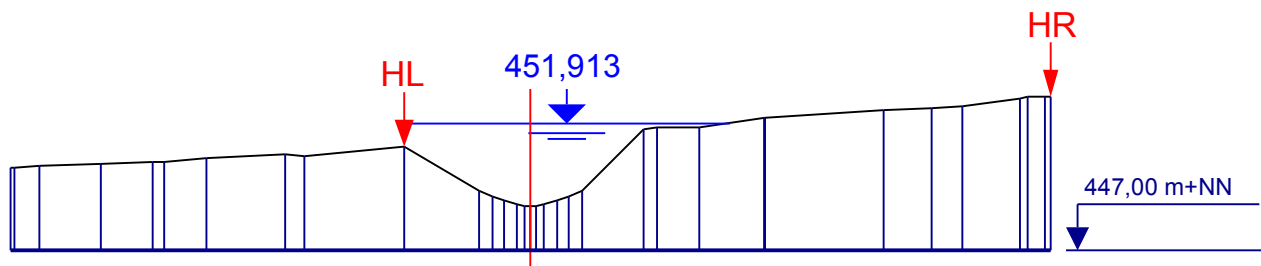
unmaßstäbliche Darstellung!

Profil-km : + 2 km + 400,00 m



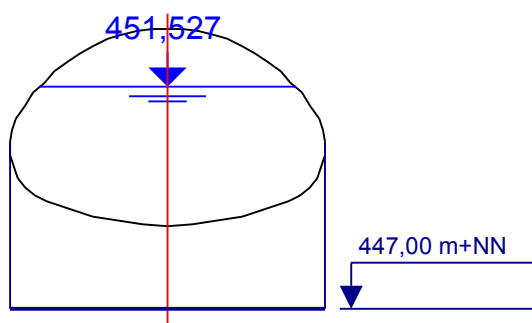
unmaßstäbliche Darstellung!

Profil-km : + 2 km + 479,90 m



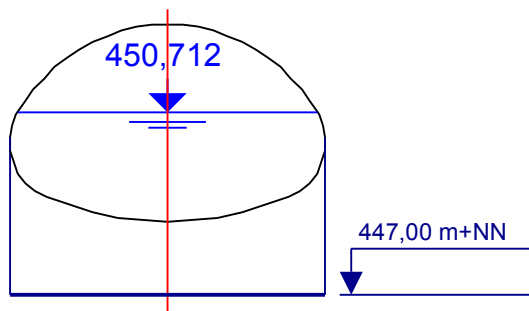
unmaßstäbliche Darstellung!

Profil-km : + 2 km + 480,00 m



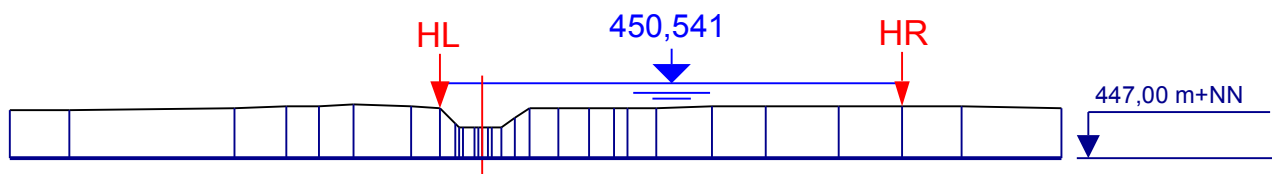
unmaßstäbliche Darstellung!

Profil-km : + 2 km + 525,00 m



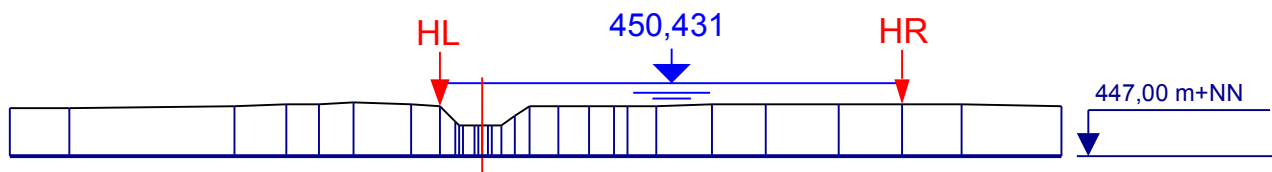
unmaßstäbliche Darstellung!

Profil-km : + 2 km + 525,10 m



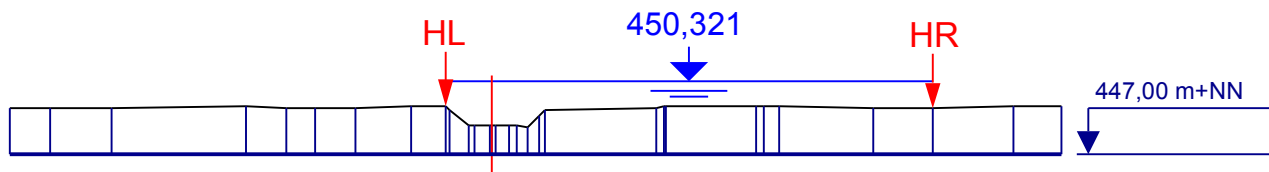
unmaßstäbliche Darstellung!

Profil-km : + 2 km + 550,00 m



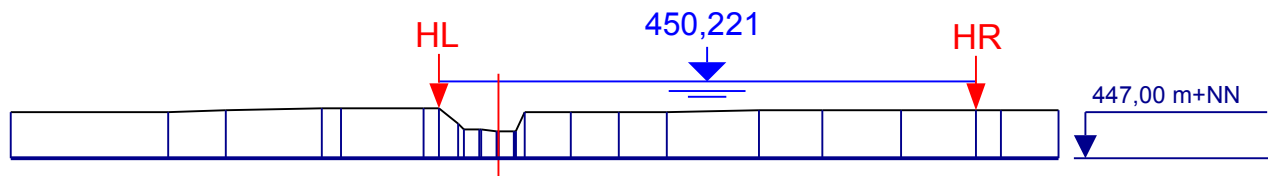
unmaßstäbliche Darstellung!

Profil-km : + 2 km + 600,00 m



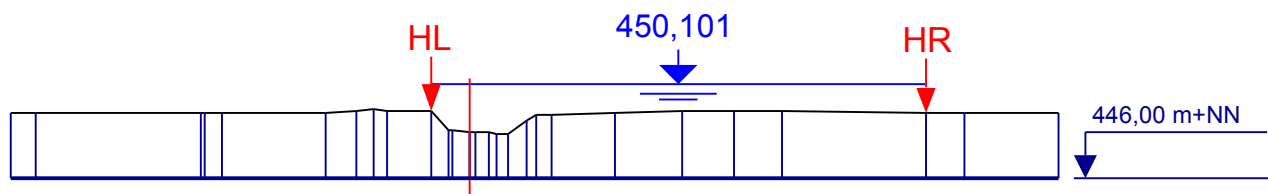
unmaßstäbliche Darstellung!

Profil-km : + 2 km + 650,00 m



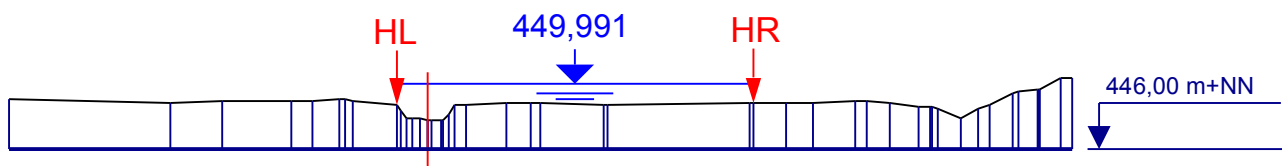
unmaßstäbliche Darstellung!

Profil-km : + 2 km + 700,00 m



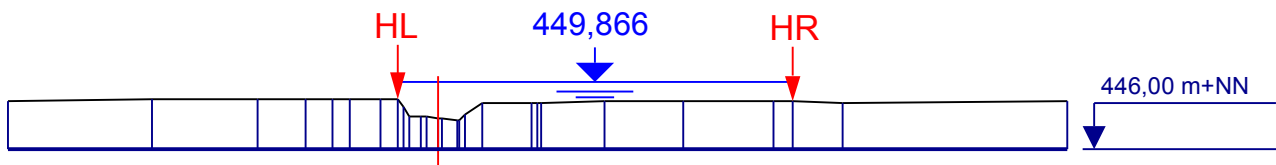
unmaßstäbliche Darstellung!

Profil-km : + 2 km + 750,00 m



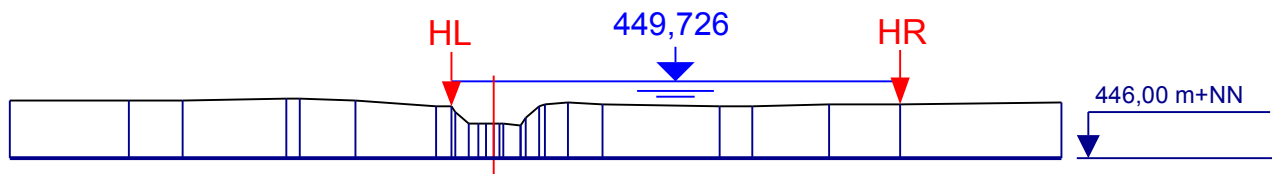
unmaßstäbliche Darstellung!

Profil-km : + 2 km + 800,00 m



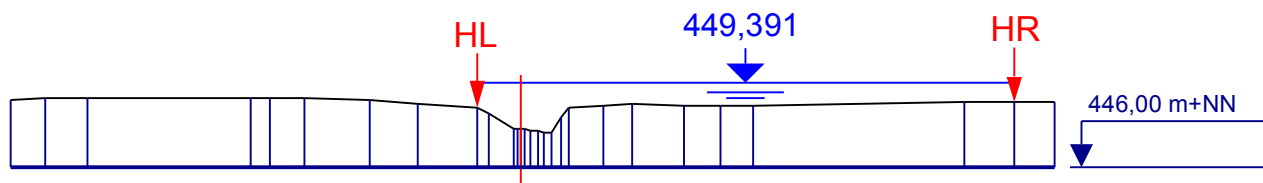
unmaßstäbliche Darstellung!

Profil-km : + 2 km + 850,00 m



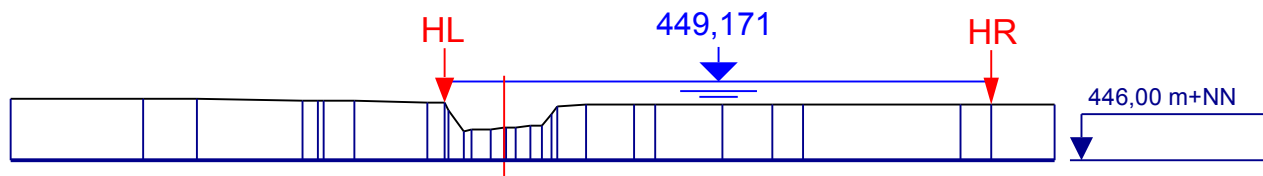
unmaßstäbliche Darstellung!

Profil-km : + 2 km + 900,00 m



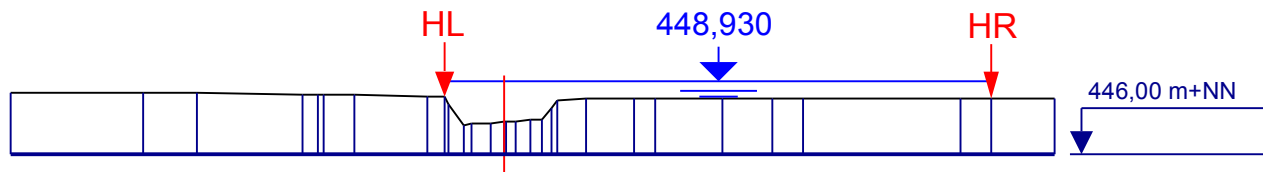
unmaßstäbliche Darstellung!

Profil-km : + 2 km + 950,00 m



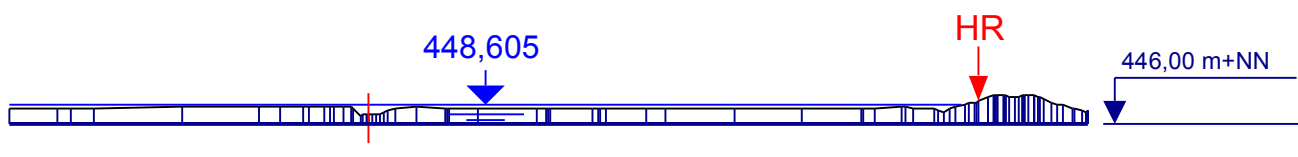
unmaßstäbliche Darstellung!

Profil-km : + 2 km + 960,00 m



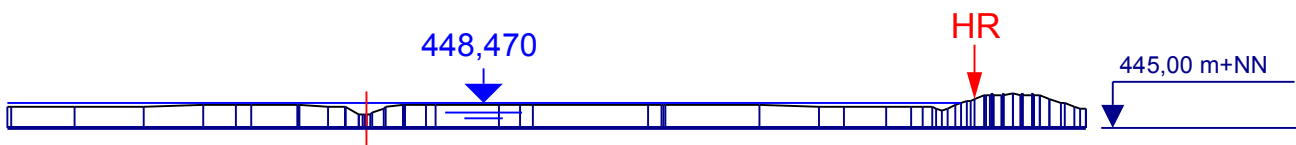
unmaßstäbliche Darstellung!

Profil-km : + 3 km + 0,00 m



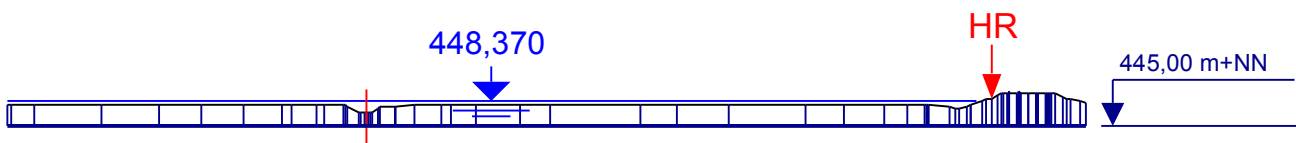
unmaßstäbliche Darstellung!

Profil-km : + 3 km + 50,00 m



unmaßstäbliche Darstellung!

Profil-km : + 3 km + 100,00 m



unmaßstäbliche Darstellung!