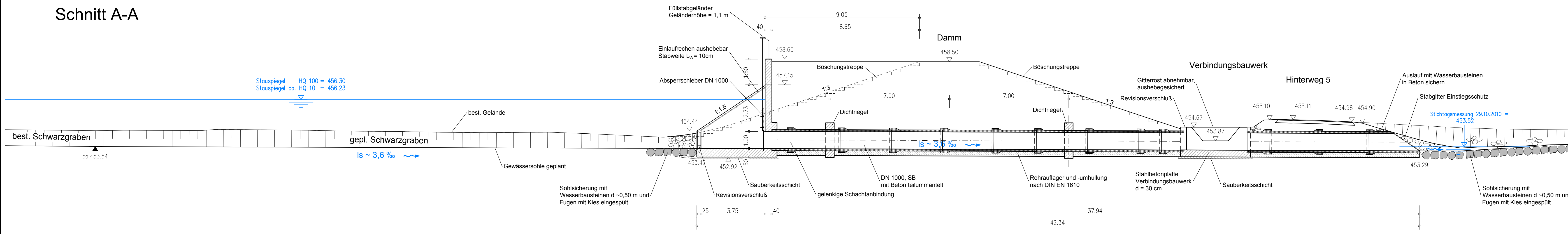
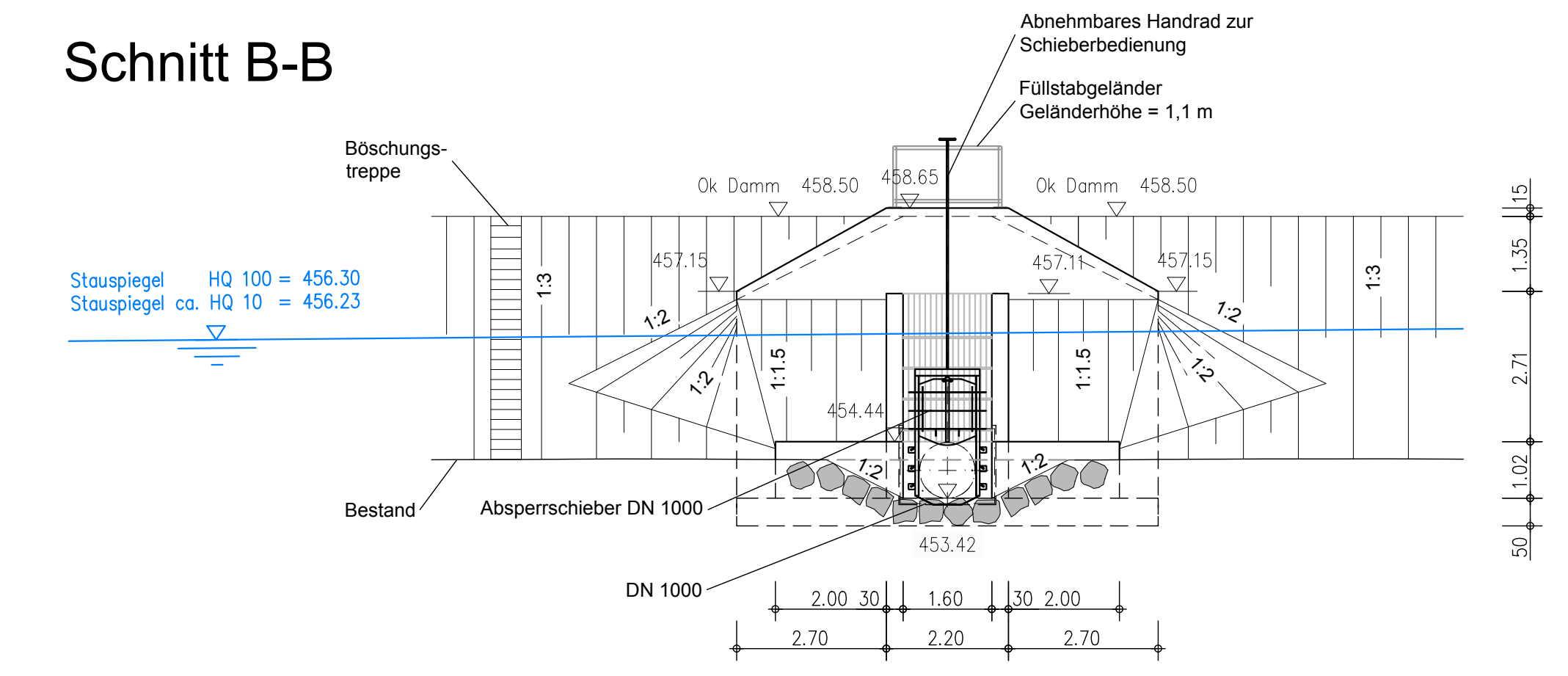


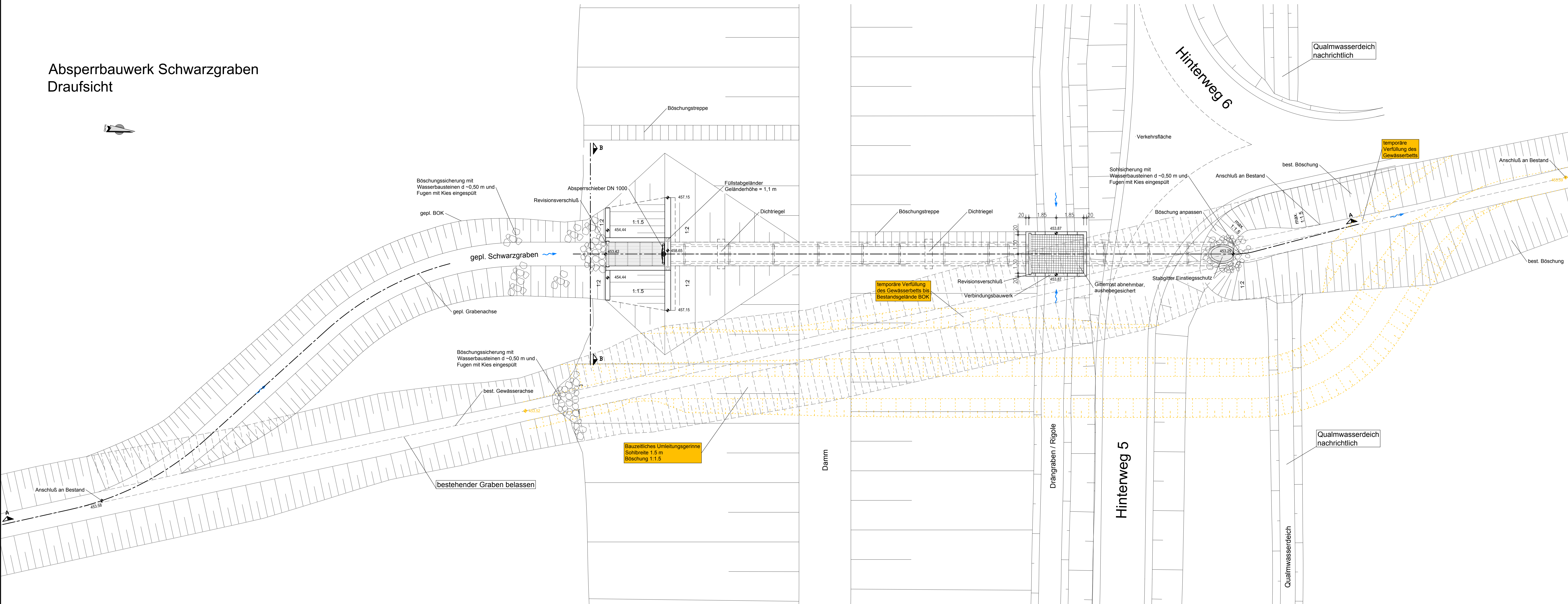
Schnitt A-A



Schnitt B-B



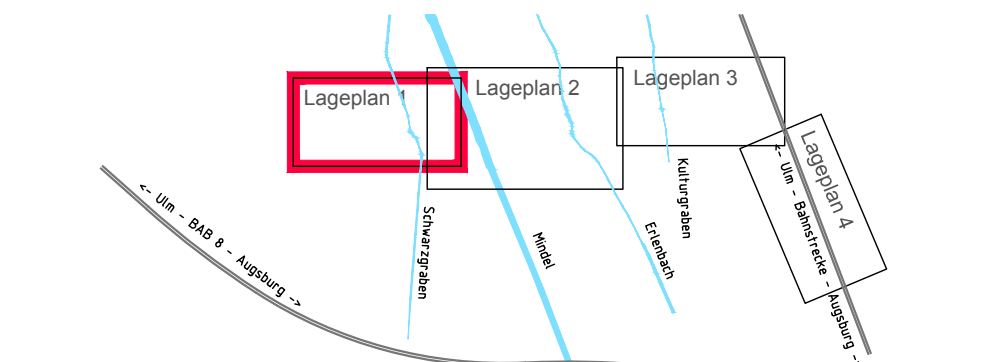
Absperrbauwerk Schwarzgraben Draufsicht



Baugrundverhältnisse gemäß geotechnischem Gutachten.

Stauspiegel Hochwasserrückhaltebecken bei HQ 100 und ca. HQ 10 betreffen die geplanten Verhältnisse der Planfeststellung des Hochwasserrückhaltebeckens ohne zusätzliche Hochwasserableitung

Übersicht Blattsschnitte



Nachdruck oder Vervielfältigung, auch auszugsweise, nur mit Genehmigung des Herausgebers. Geobasisdaten © Bayerische Vermessungsverwaltung 2010		Arbeits-Nr.: 7.1	
Vorhaben:	Gew. I, Mindel Hochwasserrückhaltebecken Burgau Genehmigungsplanung	Plan-Nr.: HRB_GE_BW_01-1	
Vorhabensträger:	Freistaat Bayern vertreten durch das Wasserwirtschaftsamt Donauwörth Forststraße 23, 86609 Donauwörth, Tel. 0906/7009-0, Fax 0906/7009-136	Datum, Name: 01.12.2014 Ott	
Landkreis:	Gunzburg	entw.: 28.09.2017 Bey/HSI	
Gemeinde:	Burgau	gepr.: 28.11.2017 Ott	
Kennzeichen:	G1h 774 000 1002	gepr.: 01.12.2017 Hartmann	
Maststab: 1:100 Absperrbauwerk Schwarzgraben Lageplan, Schnitte		Vorhabensträger:	
Entwurfsverfasser: OBERMEYER PLANEN + BERATEN GmbH		[Signature]	
28.11.2017 [Signature]		01.12.2017 [Signature]	
[Datum] [Unterschrift]		[Datum] [Unterschrift]	